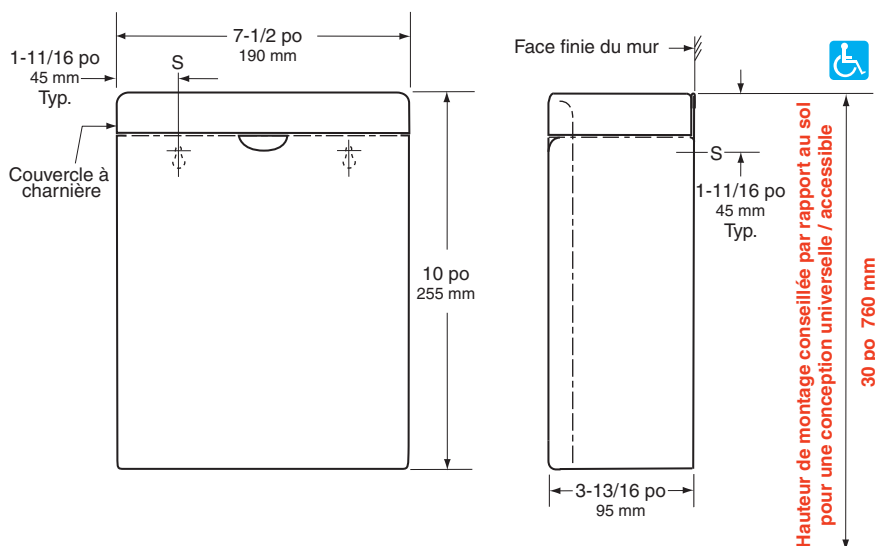




Caractéristiques techniques

ConturaSeries^{MD} RÉCEPTACLE À SERVIETTES HYGIÉNIQUES MONTÉ EN SURFACE

B-270



MATÉRIAUX :

Réceptacle — 18-8, inox type 304, cal. 22 (0,8 mm). Construction entièrement soudée. Les surfaces exposées ont une finition satinée. Bouton-poussoir intégré pour ouvrir le couvercle. L'avant du récipient a le même degré d'arc que l'avant du couvercle et les autres accessoires sanitaires ConturaSeries de Bobrick. Le rayon sur les bords latéraux du réceptacle correspond aux coins et aux bords du couvercle et des autres accessoires ConturaSeries.

Couvercle — 18-8, inox type 304, cal. 22 (0,8 mm) à finition satinée. Construction monobloc moulée sans soudure. L'avant du couvercle a le même degré d'arc que l'avant du récipient et les autres accessoires sanitaires ConturaSeries de Bobrick. Le rayon sur les coins et bords du couvercle correspond aux bords latéraux du récipient et des autres accessoires ConturaSeries. Fixation sur le récipient par une charnière à piano pleine longueur en inox.

FONCTIONNEMENT :

Le couvercle s'ouvre pour permettre l'élimination des serviettes hygiéniques et l'entretien du récipient.

INSTALLATION :

Pour des cloisons de séparation en panneaux de particules ou autre âme pleine, fixez avec quatre vis à tôle #8 x 3/4 po (4,2 x 19 mm) (non fournies) à tous les points indiqués par un S, ou avec des boulons d'assemblage, des écrous et des rondelles.

Pour les cloisons de séparation métalliques alvéolées, prévoyez un renforcement solide dans lequel fixer les vis à tôle. Si deux unités sont installées dos-à-dos, prévoyez des douilles filetées et des vis de mécanique pour toute l'épaisseur de la cloison.

Pour les murs en maçonnerie, prévoyez des chevilles de fibre ou des chevilles expansibles pour une utilisation avec les vis à tôle, ou prévoyez des boulons à ailettes ou des boulons expansibles de 3/16 po (5 mm).

Pour les constructions à base de plâtre ou de gypse, prévoyez un renforcement dissimulé pour vous conformer aux codes de construction locaux, puis fixez l'unité avec des vis à tôle.

SPÉCIFICATIONS :

Le récipient à serviettes hygiéniques monté en surface sera en inox type 304 avec une construction entièrement soudée; les surfaces exposées auront une finition satinée. Le devant du récipient à serviettes hygiéniques usagées aura le même degré d'arc et correspondra aux autres accessoires sanitaires ConturaSeries de Bobrick. Le rayon sur les coins et bords du récipient à serviettes hygiéniques usagées s'accordera aux autres accessoires sanitaires ConturaSeries de Bobrick. Le couvercle sera d'une construction monobloc moulée sans soudure et fixé sur le récipient par une charnière à piano pleine longueur en inox. Le récipient sera muni d'un bouton-poussoir intégré pour ouvrir le couvercle.

Le récipient à serviettes hygiéniques usagées monté en surface sera le modèle B-270 de Bobrick Washroom Equipment, Inc., Clifton Park, New York; Jackson, Tennessee; Los Angeles, Californie; Bobrick Washroom Equipment Company, Scarborough, Ontario; Bobrick Washroom Equipment Pty. Ltd., Australie; et Bobrick Washroom Equipment Limited, Royaume-Uni.